

# Adobe Illustrator & AutoCADで描く テクニカルイラスト講座

北九州  
開催!

## 前半

- 2次元のみで描く方法
- 部分的に3次元を使う方法
- フルに3Dの機能を使う方法

## AutoCAD

今回は3つの方法による実演を行い、それぞれの特徴を解説します。  
あなたの業務にマッチした方法を是非見つけ出してください。  
使用するソフトは最新版のAutoCAD2016ですので、その新機能にもご注目ください。

## 後半

Illustratorを使用したセミナーは多数ありますが、ほとんどはグラフィックデザインやDTP・WEB制作を目的としたものです。本セミナーは、Illustratorを使用した線画を対象にしております。  
ただ単にテクニカルイラスト(アイソメ図)を描くだけなら、本で勉強して時間さえあればどなたでもできると  
思いますが、業務で使うには正確さと速さが必要になります  
そのためにはIllustratorのどの機能をどのように使えば良いかという知識と技術が必要になります。  
課題図を使って短時間で描けるような技術をご披露いたします。

## Adobe Illustrator

日程

2015年10月24日(土)

時間

13:00~17:00

会場

魚町センタービル4F 会議室401  
(リファレンス小倉魚町貸会議室)

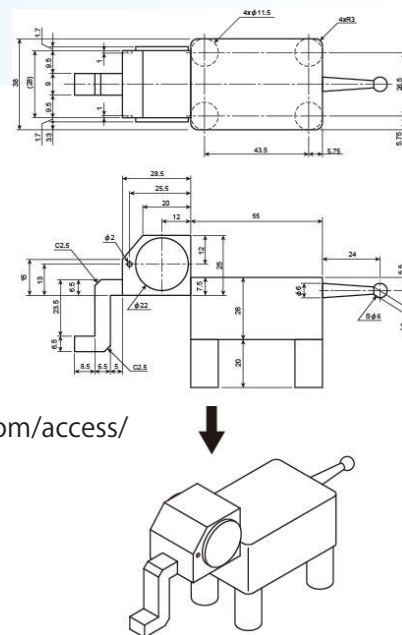
福岡県北九州市小倉北区魚町1丁目4-21 <http://kita.re-rental.com/access/>

定員

20名(先着順)

参加費

会員:無料 一般:5,000円



本セミナーは、すぐに定員に達することが予想されます。お申し込みは今すぐ!メールか、FAXで  
JAVCホームページからでもお申し込みいただけます。<http://www.javc.gr.jp/>  
メールでのお申し込みは、下記の参加申込書の項目を記載の上、  
メールタイトル:10月24日「テクニカルイラスト講座」参加申し込みとして、下記へお送りください。  
JAVC関西支部 メールアドレス [kansai@javc.gr.jp](mailto:kansai@javc.gr.jp) TEL 06-6303-0277

10月24日「テクニカルイラスト講座」参加申込書

FAX 06-6303-0278

氏名(フリガナ)

メールアドレス

住所

電話番号

JAVC会員

非会員

←(どちらかを○で囲んでください)